

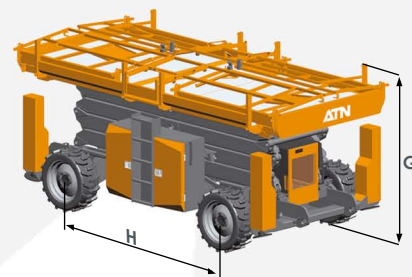
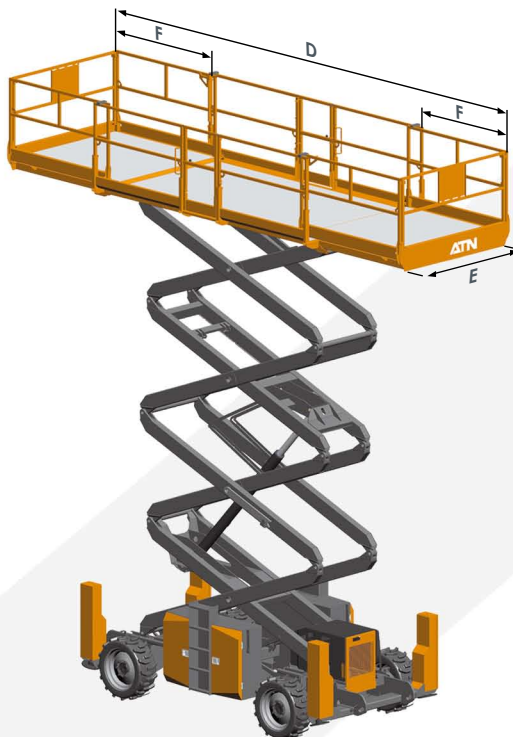
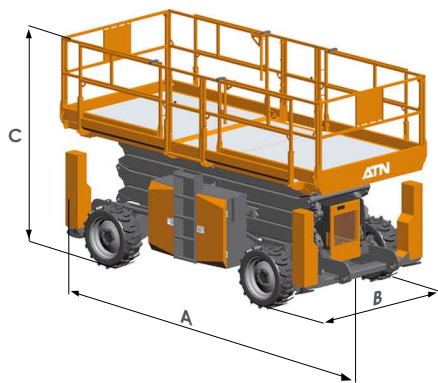
# ATN

**NEW**

## **CX 12 / CX 15**

Plate-forme ciseau  
**Tout-Terrain 4x4**





# CX 12 / CX 15

## AVANTAGES

- Double extension de la plate-forme.
- Déploiement hydraulique des extensions (en option).
- Facilité de maintenance (console de diagnostic embarquée).
- Commandes proportionnelles intuitives.
- Mise à niveau automatique.
- 4x4 permanent.
- Conçue pour une utilisation intensive.

## EQUIPEMENT STANDARD

- 4 Roues motrices.
- 2 Roues directrices.
- Stabilisateurs.
- Console de diagnostic embarquée avec écran LCD couleur.
- Boîtier de commande amovible.
- Limiteur de charge.
- Alarme de dévers.
- Compteur horaire.
- Plancher plate-forme en alu anti-dérapant.
- Essieu oscillant.

## OPTIONS

- Déploiement hydraulique des extensions.
- Prise 220 V dans la plate-forme.
- Alimentation d'air comprimé dans la plate-forme.
- Peinture couleur(s) client.



Appareil conforme à la réglementation en vigueur (EN 280).  
Du fait de sa politique d'amélioration constante de ses produits, la société ATN se réserve le droit de procéder sans préavis à des changements de spécifications.



6, impasse ZI de Suriray n°2 - 47400 Tonneins - FRANCE  
Tél. : + 33 (0)5 53 79 83 20 - Fax : + 33 (0)5 53 88 01 07  
e-mail : contact@atnplatforms.com

	CX 12	CX 15	
	Hauteur travail	12,00 m	15,00 m
	Hauteur plancher	10,00 m	13,00 m
	Capacité de charge maxi	1100 Kg	700 Kg
	Capacité de charge sur extension	230 Kg	200 Kg
A	Longueur hors tout	4,86 m	4,86 m
B	Largeur hors tout	2,30 m	2,30 m
C	Hauteur avec garde-corps en position	2,78 m	2,99 m
D	Longueur avec extensions plate-forme	7,30 m	7,30 m
E	Largeur plate-forme	2,22 m	2,22 m
F	Extension avant et arrière	2 x 1,25 m	2 x 1,25 m
G	Hauteur avec garde-corps repliés	2,02 m	2,23 m
H	Empattement	2,90 m	2,90 m
	Garde au sol (centre machine)	0,36 m	0,36 m
	Rayon de braquage intérieur	2,50 m	2,50 m
	Rayon de braquage extérieur	5,60 m	5,60 m
	Pneus tout-terrain	33 x 12 x 20	33 x 12 x 20

	Vitesse montée / descente	50 / 50 s	50 / 50 s
	Vitesse de déplacement en position repliée	6 Km / h	6 Km / h
	Vitesse de déplacement en position haute	0,85 Km / h	0,85 Km / h
	Dévers maximum	3°	2°
	Pente franchissable	45 %	45 %
	Pression au sol sur roues	11,7 Kg/cm <sup>2</sup>	11,7 Kg/cm <sup>2</sup>
	Pression au sol sur stabilisateurs	7 Kg/cm <sup>2</sup>	7 Kg/cm <sup>2</sup>

	Moteur diesel KUBOTA V2203 48 CV	36 KW	36 KW
	Capacité réservoir carburant	100 L	100 L
	Capacité réservoir hydraulique	100 L	100 L
	Poids Total	6900 Kg	7300 Kg

