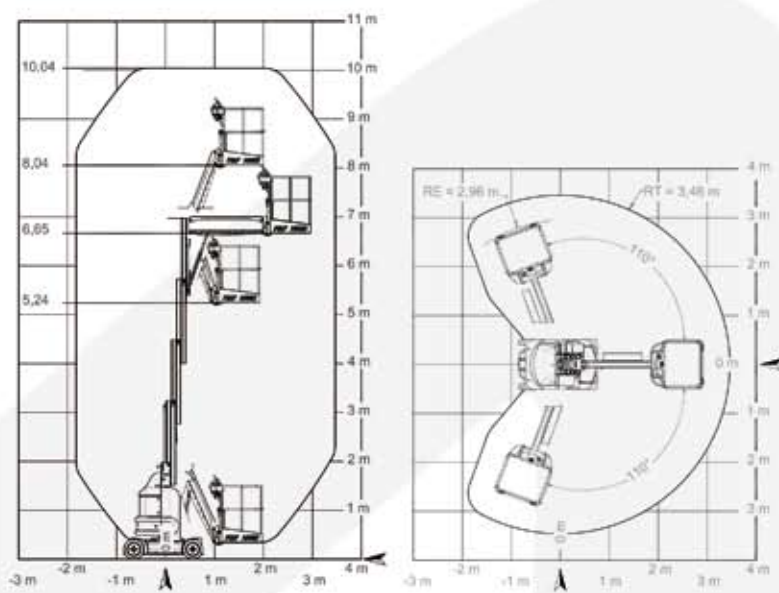
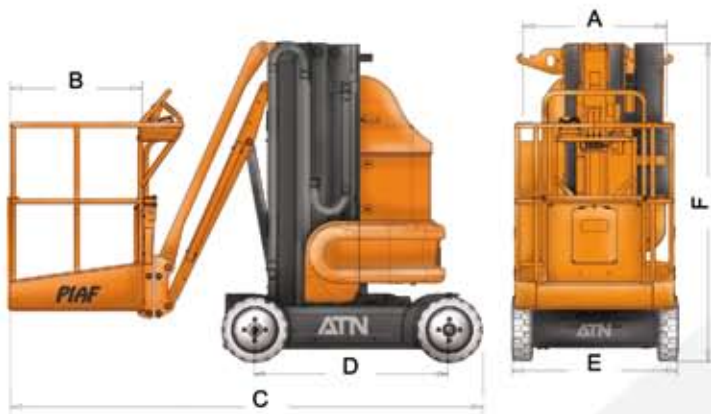


# ATN

## PIAF 880R / 1000R

Nacelles à mât automotrices





# PIAF 880R / 1000R

## AVANTAGES

- Efficacité grâce à la rotation de la tourelle de 2 x 110°.
- Souplesse et facilité d'évolution avec commande progressive du joystick de translation hydraulique.
- Facilité de maintenance.
- Grande autonomie (batterie forte capacité).
- Conçue pour une utilisation intensive.

## EQUIPEMENT STANDARD

- Roues caoutchouc non marquantes.
- Commandes de mouvements hydrauliques progressives.
- Commandes de translation et de direction par joystick hydraulique.
- Batterie de traction 575 Ah avec remplissage centralisé.
- Chargeur embarqué HF 85 A.
- Trois vitesses de déplacement.
- Anneaux d'élingage.
- Pompe manuelle de secours.
- Indicateur de décharge avec coupure à 80%.
- Indicateur de dévers avec alarme.
- Détecteur de surcharge.
- Compteur horaire.
- Plate-forme grande largeur.

## OPTIONS

- Ligne à air comprimé.
- Prise 220V dans la plate-forme.
- Coupure de mouvements sur dévers > à 2°.
- Peinture couleur(s) client.



Appareil conforme à la réglementation en vigueur (EN 280).  
Du fait de sa politique d'amélioration constante de ses produits, la société ATN se réserve le droit de procéder sans préavis à des changements de spécifications.



6, impasse ZI de Suriray n°2 - 47400 Tonneins - FRANCE  
Tél. : + 33 (0)5 53 79 83 20 - Fax : + 33 (0)5 53 88 01 07  
e-mail : contact@atnplatforms.com

	880R	1000R
Hauteur travail	8,80 m	10,04 m
Hauteur plancher	6,80 m	8,04 m
Déport maximum	3,36 m	3,46 m
Charge utile (intérieur, 2 personnes, vent 0 km/h)	200 kg	200 kg
Charge utile (extérieur, 1 personne, vent < 45 km/h)	120 kg	120 kg
Rotation tourelle	2 x 110°	2 x 110°
<b>A</b> Largeur plate-forme	0,90 m	0,90 m
<b>B</b> Longueur plate-forme	0,80 m	0,80 m
<b>C</b> Longueur	2,82 m	2,93 m
<b>D</b> Empattement	1,20 m	1,20 m
<b>E</b> Largeur	1,03 m	1,03 m
<b>F</b> Hauteur (machine repliée)	1,98 m	1,98 m

Pente admissible (machine repliée)	20%	20%
Dévers maximum	2°	2°
Vitesse maximum (machine repliée)	4,8 km/h	4,8 km/h
Vitesse maximum (machine dépliée)	1,0 km/h	1,0 km/h
Poids total	2600 kg	2980 kg
Pression au sol	7,4 kg / cm <sup>2</sup>	8,4 kg / cm <sup>2</sup>

